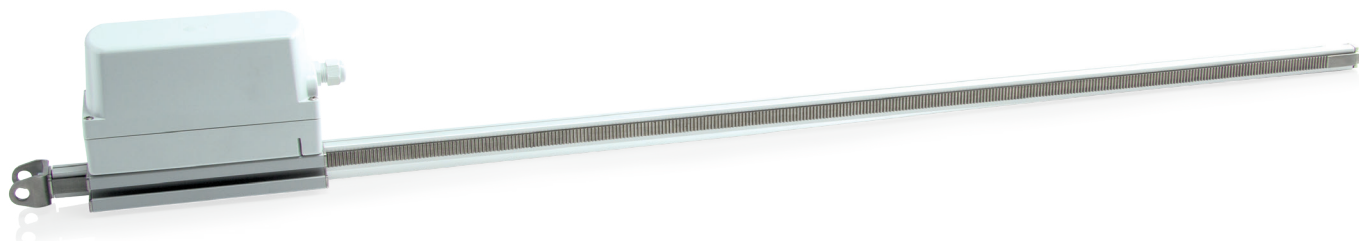
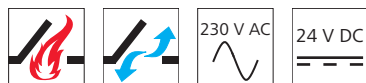


DXD 300-BSY+ HS / DXD 300-K-BSY+ HS



Egenskaper

- » Kan användas för öppningar för rökventilation, D+H Euro-SHEV enligt EN 12101-2 samt för daglig ventilation
- » Med mikroprocessorstyrd motor- och synkron elektronik BSY+
- » Aktivering direkt via 230 V AC (DXD 300-K-BSY+)
- » Höghastighetsfunktion (HS) för särskilt snabb öppning av fönstren vid brand (SHEV)
- » Upp till 4 motorer möjliga i en synkroniserad grupp
- » Spår i motorröret för flexibel montering och inställning av vridområdet
- » Kabelgång uppe och nere möjlig
- » Motorfunktioner och olika motorparametrar kan programmeras
- » Gånghastighet i STÅNGA-riktning reducerad till 5 mm/s (passiv säkerhet)
- » När ett hinder registreras i STÅNGA-riktning tidsstyrd reversering (aktiv säkerhet)

Godkännande / Certifikat

Detaljer för godkännande lämnas av din D+H återförsäljare.



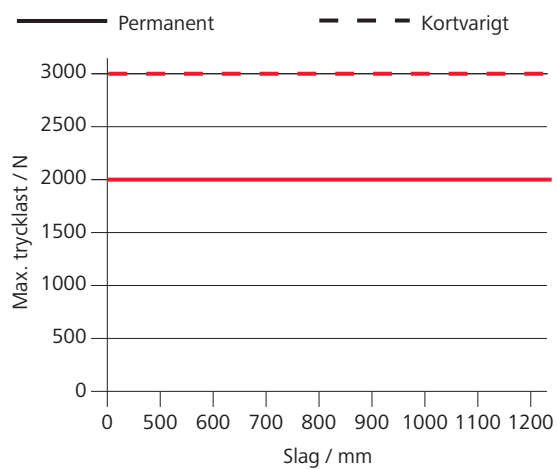
5014068.18004



Artiklar finns även med följande godkännanden med andra artikelnummer. Tekniska data kan avvika.



Trycklastdiagram



Tekniska data

	DXD 300-BSY+ HS	DXD 300-K-BSY+ HS
Försörjning	24 V DC / ±15 % / 5 A	230 V AC / +10 % ... -15 % / 175 VA
Drifts faktor	30 % (TILL: 3 min. / FRÅN: 7 min.)	
Tryckkraft	3000 N	
Dragkraft	2000 N	
Nominell låskraft	2200 N	
Livslängd	20000 dubbelslag *	
Slag	500 - 1500 mm	
Gånghastighet ÖPPNA	7,1 mm/s	
Gånghastighet ÖPPNA - HS	17 mm/s	
Gånghastighet STÅNGA	7,1 mm/s	
Kapslingsklass	IP 64	
Emissionsljudtrycksnivån	LpA ≤ 70 dB(A)	
Temperaturområde	-5 °C ... +75 °C	
Brandmotstånd	B300 (30 min / 300 °C)	
Kapsling	Aluminium / Polykarbonat	
Yta	Pulverlackerad	
Anslutning	Silikonkabel	
Mått A	706 - 1706 mm	

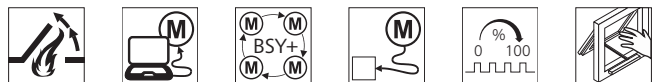
Se nästa sida för måtten.

* Vid vertikal användning, rådgör med D+H försäljning!

DXD 300-BSY+ HS / DXD 300-K-BSY+ HS

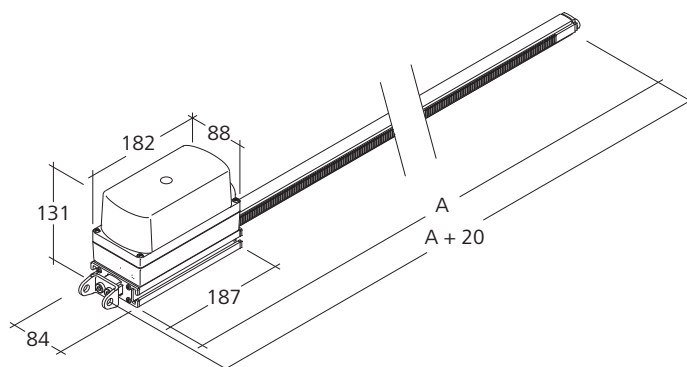
Möjliga motoralternativ

Förklaring av ikonerna finner du på den sista sidan.



Mått

Alla mått i mm



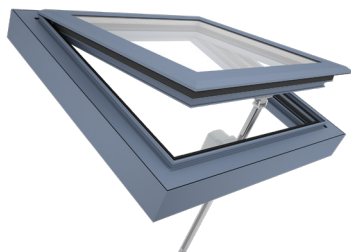
Utförande

Typ	Artikelnr	Mått A	Anmärkning
DXD 300/1000-BSY+ OT-HS	20.027.20	706 - 1706 mm	
DXD 300-BSY+	20.022.06	706 - 1706 mm	Variabel utrustning möjlig
DXD 300-K-BSY+	20.022.08	706 - 1706 mm	Variabel utrustning möjlig

Konsoler ingår inte och måste beställas separat.

Användningsmöjligheter

Visas som exempel



- » Utanpåliggande montering
- » Fönsterbågsmontering
- » Rammontering
- » Montering på sidan
- » Bandmotliggande montering
- » Tryckapplicering
- » Dragapplicering