

VLD 51 / VLD 51-BSY+



Egenskaper

- » Kan användas för öppningar för rökventilation, D+H Euro-SHEV enligt EN 12101-2 samt för daglig ventilation
- » Upp till 6 VLD-BSY+ motorer möjligt på ett fönster
- » För manövrering av standardmässiga regel-skjutbeslag
- » Motorfunktioner och olika motorparametrar kan programmeras (VLD 51-BSY+)
- » Manuell nödöppning möjlig
- » Låsriktning kan ställas in på motorn
- » Ökat inbrottskydd

Godkännande / Certifikat

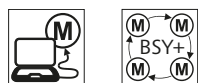
Detaljer för godkännande lämnas av din D+H återförsäljare.

Artiklar finns även med följande godkännanden med andra artikelnummer. Tekniska data kan avvika.



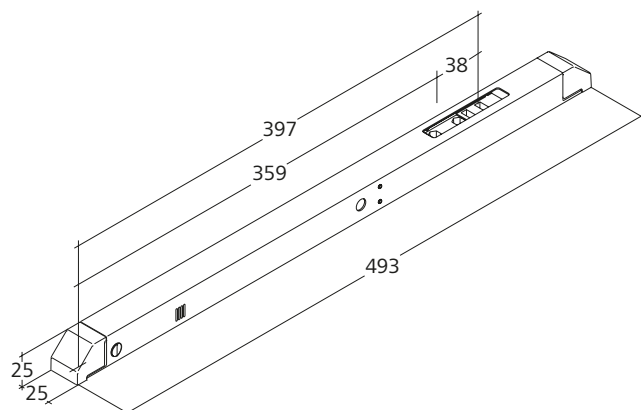
Möjliga motoralternativ

Förklaring av ikonerna finner du på den sista sidan.



Mått

Alla mått i mm



Tekniska data

	VLD 51	VLD 51-BSY+
Försörjning	24 V DC / $\pm 20\%$ / 1 A	
Drifts faktor	30 % (TILL: 3 min. / FRÅN: 7 min.)	
Låskraft	500 N	
Utbrytnings kraft	1000 N	
Livslängd	> 10000 cykler	
Gånghastighet ÖPPNA	4,2 mm/s	3,3 mm/s
Gånghastighet ÖPPNA -SHEV	-	4,2 mm/s
Gånghastighet STÄNGA	4,2 mm/s	3,3 mm/s
Kapslingsklass	IP 50	
Emissionsljudtrycksnivån	LpA \leq 70 dB(A)	
Temperaturområde	-5 °C ... +50 °C	
Brandmotstånd	B300 (30 min / 300 °C)	
Kapsling	Rostfritt stål V2A	
Anslutning	2,5 m silikonkabel	
B x H x D	493 x 25 x 25 mm	

Utförande

Typ	Artikelnr	Slag	Vikt	Anmärkning
VLD 51/038	23.060.50	38 mm	1,20 kg	
VLD	23.060.00		1,20 kg	Variabel utrustning möjlig
VLD 51/038-BSY+	23.060.70	38 mm	1,20 kg	
VLD-BSY+	23.060.80		1,20 kg	Variabel utrustning möjlig
PI-VLD	23.066.10		0,20 kg	Integrerad montering
RE-VLD	23.066.00		0,20 kg	Utanpåliggande montering
VLD-BS009-IM	24.AFK.KS		0,20 kg	Utanpåliggande montering



HS "Highspeed"

I SHEV-fallet nås med snabbgångsfunktionen det definierade ändläget säkert på 60 sek. I det dagliga ventilationsläget går motorn tyst och snabbt.



Funktionsprogrammering

Möjlighet till individuell inställning av motorparametrar (t.ex. slag) via mjukvara och tillhörande servicetools vid motorer som är försedda med en PLP- eller BSY- resp. BSY+-elektronik.



BRV-signal

Motorns retursignal via en manöverledning när motorn är helt ut eller inkörd. Tillsammans med modulerna AT 41 och ERM 44 skickas denna signal till byggnadens styrcentral, modulerna själva eller även till låsmotorn. BRV-signalen är inte potentialfri.



ACB (Advanced Communication Bus)

Möjliggör direkt buskommunikation mellan styrning och motor för t.ex. aktiveringar med exakt position eller retursignaler från motorn. Kommunikationen baseras på ett öppet Modbus-protokoll och tillåter kombinationen med ACB-kompatibel central eller direkt integrering i överordnade styrningar såsom byggnadsstyrteknik.



BSY+ (synkronisering av motorer)

Förutom synkroniseringsfunktion av BSY möjliggör BSY+ en kommunikation mellan olika komponenter på fönstret, t.ex. mellan kedjemotorerna under den synkroniserade driften eller mellan fönster- och låsmotorer (t.ex. FRA 11 BSY+ eller VLD-BSY+).



SGL-signal (positionssignal)

Tillsammans med D+H modulkort 0-10v SE 622 eller BSY-Gateway BSY-GW-024-010-U kan motorerna aktiveras positionsexakt.



SKS (säkerhet)

Motoralternativ som möjliggör en direkt anslutning av klämskyddslist eller en närvarodetektor på motorn (avslutningsresistans 5,6 kΩ).



Akustisk signal (motsvarande skyddsklass)

AS2 motsvarande "skyddsklass 2" enligt ZVEI-riskbedömning genom akustisk varningssignal i riktning STÅNGA. AS3 motsvarande "skyddsklass 3" enligt ZVEI-riskbedömning i tillägg till AS2 stoppar motorn i 11 sek. vid ett rests slag på 28 mm.



Ändlägessignal (ÖPPNA STÅNGA)

Motorns retursignal via en integrerad potentialfri omkopplingskontakt. Detta sker när kedjan/kuggstången är helt ut resp. inkörd.



TM-tandemanslutningsaxel

Alternativ för kuggstångsmotor vid vilken motorerna är mekaniskt kopplade med kuggstångsmedlöporna (ZM) via anslutningsaxlar (VW).



SBD sidoböjd kedja

Ryggstyv motorkedja, böjbar i riktning gångjärn. Motor är fast (ej vridbar) monterad.



SBU sidoböjd kedja

Ryggstyv motorkedja, böjbar i riktning gångjärn. Motor är fast (ej vridbar) monterad.



WS (användning i simhall)

Alternativ för kuggstångsmotor så att denna passar för användning i simhall. Motorn är försedd med A4-kuggstång, A4-ögleskruv och växellåda med härdat rostfritt drev.



W (användning utomhus)

Alternativ för kuggstångsmotor så att denna passar för användning utomhus. Motorn är försedd med tryckutjämningsöppning (monteringsberoende), kondensatskyddslockering av elektroniken och växellåda med härdat rostfritt drev.