

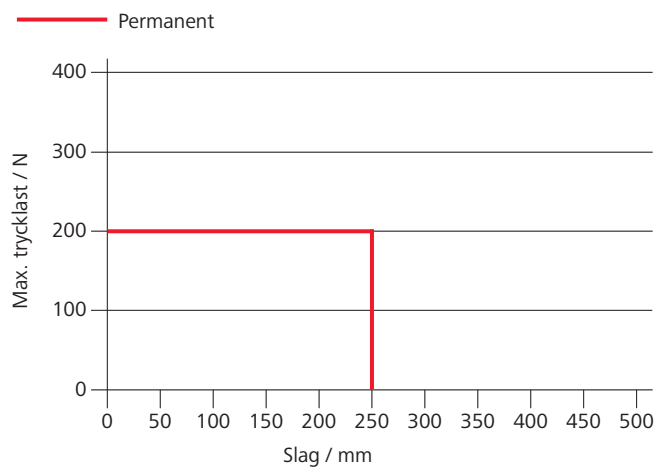
# VCD-S Set



## Egenskaper

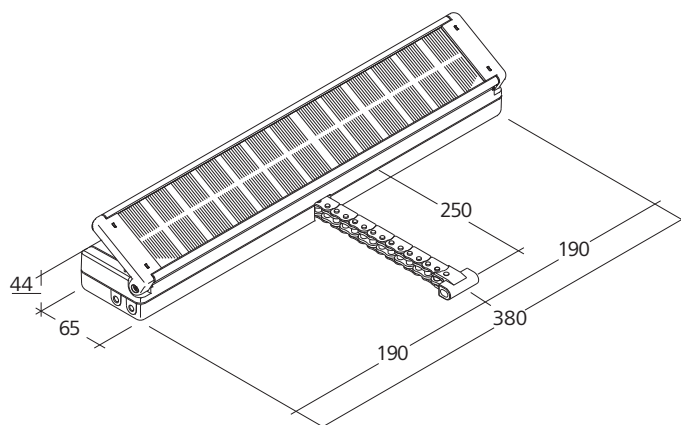
- » För öppning och stängning av takfönster och vinterträdgårdar vid vilka en tillräcklig laddning av motorn är möjlig genom direkt solinstrålning
- » Soldrivna motorer - ingen strömförsörjning eller kabeldragning krävs
- » Energibesparande - automatisk 10 min. ventilation integrerad
- » Bekväm - styrning för hel eller halv ventilationsöppning
- » Flexibel, upp till 10 motorer kan styras med en fjärrkontroll
- » Enkel och snabb installation för nybyggnad, komplettering och gör-det-själv-arbete
- » Tandem-säkerhetsfunktion "TMS+" för drift av 2 motorer på en fönsterbåge
- » Möjlighet att styra via trådlös fjärrkontroll med säker 128 Bit AES-trådlös kodning mot extern manövrering
- » Hög säkerhet mot extern manövrering; 32 Bit adresskodning och byte överföringskod vid varje knapptryckning (Code-Hopping)

## Trycklastdiagram



## Mått

Alla mått i mm



## Tekniska data

Försörjning	Monokristallin solpanel
Batteri	2x NiMH 4,8 V / 2000 mAh
Drifts faktor	30 %
Tryckkraft	200 N
Dragkraft	150 N
Nominell låskraft	1500 N
Livslängd	> 10000 dubbelslag
Gånghastighet ÖPPNA	5 mm/s
Gånghastighet STÄNGA	5 mm/s
Kapslingsklass	IP 50
Emissionsljudtrycksnivån	LpA ≤ 70 dB(A)
Temperaturområde	+5 °C ... +60 °C
Radiofrekvens	868,3 MHz / FSK
Sändare räckvidd	Max. 100 m fri sikt
Kapsling	Pressgjuten zink
B x H x D	380 x 44 x 65 mm
Vikt	2,70 kg

## Utförande

Typ	Artikelnr	Slag	Färg
VCD-S Starter-Set (SR)	25.030.10	250 mm	Silver (~ RAL 9006)
VCD-S Starter-Set (BK)	25.030.15	250 mm	Svart (~ RAL 9005)
VCD-S Starter-Set (WH)	25.030.05	250 mm	Vit (~ RAL 9016)