

ZA-K-BSY+



Egenskaper

- » Kan användas för öppningar för rökventilation, D+H Euro-SHEV enligt EN 12101-2 samt för daglig ventilation
- » Med mikroprocessorstyrd motor- och synkron elektronik BSY+
- » Höghastighetsfunktion (HS) för särskilt snabb öppning av fönstren vid brand (SHEV) (finns som tillval)
- » Aktivering direkt via 230 V AC
- » Upp till 4 motorer möjliga i en synkroniserad grupp
- » Låg strömförbrukning genom hög verkningsgrad
- » Kabelgång uppe och nere möjlig
- » Motorenhet kan skiftas från vänster till höger
- » Gånghastighet i STÅNGA-riktning reducerad till 5 mm/s (passiv säkerhet)
- » När ett hinder registreras i STÅNGA-riktning tidsstyrd reversering (aktiv säkerhet)

Godkännande / Certifikat

Detaljer för godkännande lämnas av din D+H återförsäljare



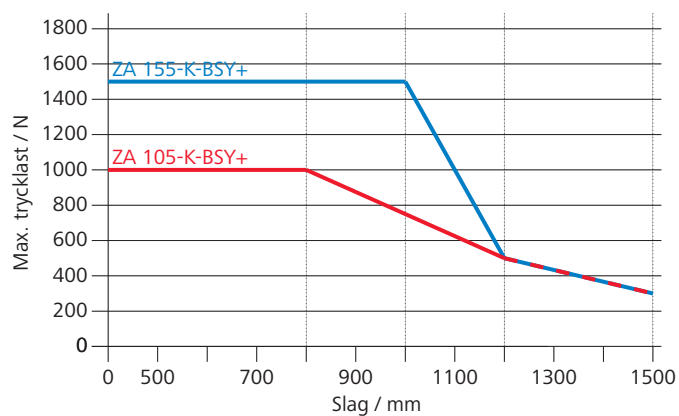
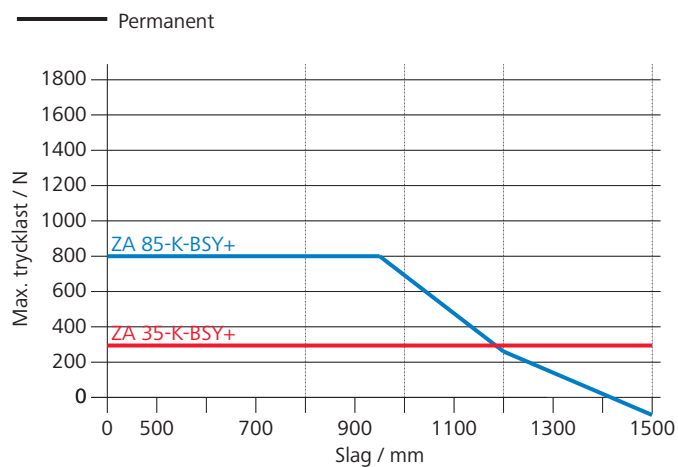
5014068.16001



Artiklar finns även med följande godkännanden med andra artikelnummer. Tekniska data kan avvika.



Trycklastdiagram



Tekniska data

	ZA 35-K-BSY+	ZA 85-K-BSY+	ZA 105-K-BSY+	ZA 155-K-BSY+
Försörjning	230 V AC / +10 % ... -15 %			
Ingångsfrekvens	50 Hz			
Effekt	20 W / 30 VA	30 W / 45 VA	35 W / 55 VA	45 W / 70 VA
Drifts faktor	30 % (TILL: 3 min. / FRÅN: 7 min.)			
Tryckkraft	300 N	800 N	1000 N	1500 N
Dragkraft	300 N	800 N	1000 N	1000 N
Nominell låskraft	1100 N			
Livslängd	20000 dubbelslag *			
Slag	100 mm - 1500 mm			
Gånghastighet ÖPPNA	7,1 mm/s			
Gånghastighet ÖPPNA -SHEV	8 mm/s			
Gånghastighet STÄNGA	7,1 mm/s			
Kapslingsklass	IP 65			
Emissionsljudtrycksnivån	LpA ≤ 51 dB(A)			
Temperaturområde	-5 °C ... +75 °C			
Brandmotstånd	B300 (30 min / 300 °C)			
Kapsling	Aluminium / Polykarbonat			
Yta	Pulverlackerad			
Färg	Vit aluminium (~ RAL 9006)			
Anslutning	2,5 m silikonkabel			
Mått A	225 - 1662 mm			

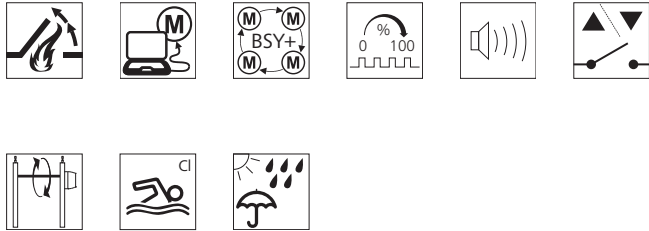
Se nästa sida för måtten.

* Vid vertikal användning, rådgör med D+H försäljning!

ZA-K-BSY+

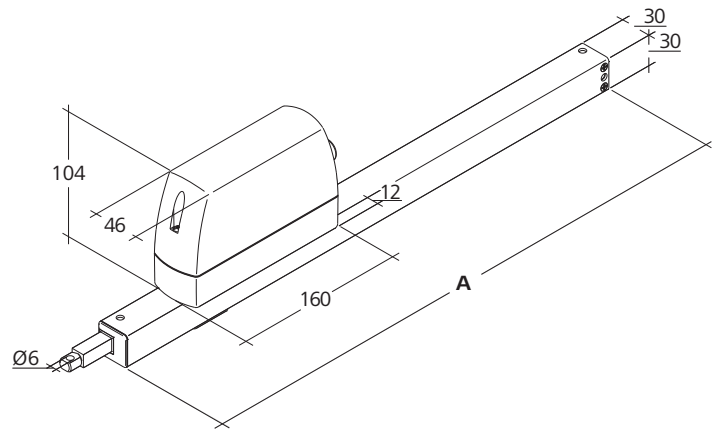
Möjliga motoralternativ

Förklaring av ikonerna finner du på den sista sidan



Mått

Alla mått i mm

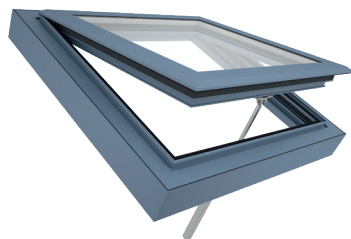


Utförande

Typ	Artikelnr	Mått A	Anmärkning
ZA-K-BSY+	27.007.01	225 - 1662 mm	Variabel utrustning möjlig

Användningsmöjligheter

Visas som exempel



- » Utanpåliggande montering
- » Fönsterbågsmontering
- » Rammontering
- » Montering på sidan
- » Bandmotliggande montering
- » Tryckapplicering
- » Dragapplicering



HS "High-Speed"

I SHEV-fallet nås med snabbgångsfunktionen det definierade ändläget säkert på 60 sek. I det dagliga ventilationsläget går motorn tyst och snabbt.



Funktionsprogrammering

Möjlighet till individuell inställning av motorparametrar (t.ex. slag) via mjukvara och tillhörande servicetools vid motorer som är försedda med en PLP- eller BSY- resp. BSY+-elektronik.



BRV-signal

Motorns retursignal via en manöverledning när motorn är helt ut eller inkörd. Tillsammans med modulerna AT 41 och ERM 44 skickas denna signal till byggnadens styrcentral, modulerna själva eller även till låsmotorn. BRV-signalen är inte potentialfri.



ACB (Advanced Communication Bus)

Möjliggör direkt busskommunikation mellan styrning och motor för t.ex. aktiveringar med exakt position eller retursignaler från motorn. Kommunikationen baseras på ett öppet Modbus-protokoll och tillåter kombinationen med ACB-kompatibel central eller direkt integrering i överordnade styrningar såsom byggnadsstyrteknik.



BSY+ (synkronisering av motorer)

Förutom synkroniseringsfunktion av BSY möjliggör BSY+ en kommunikation mellan olika komponenter på fönstret, t.ex. mellan kedjemotorerna under den synkroniserade driften eller mellan fönster- och låsmotorer (t.ex. FRA 11 BSY+ eller VLD-BSY+).



SGL-signal (positionssignal)

Tillsammans med D+H modulkort 0-10v SE 622 kan motorerna aktiveras positionsexakt.



SKS (säkerhet)

Motoralternativ som möjliggör en direkt anslutning av klämskyddslist eller en närvarodetektor på motorn (avslutningsresistans 5,6 kΩ).



Akustisk signal (motsvarande skyddsklass)

AS2 motsvarande "skyddsklass 2" enligt ZVEI-riskbedömning genom akustisk varningssignal i riktning STÅNGA. AS3 motsvarande "skyddsklass 3" enligt ZVEI-riskbedömning i tillägg till AS2 stoppar motorn i 11 sek. vid ett rests slag på 28 mm.



Ändlägessignal (ÖPPNA STÅNGA)

Motorns retursignal via en integrerad potentialfri omkopplingskontakt. Detta sker när kedjan/kuggstången är helt ut resp. inkörd.



TM-tandemanslutningsaxel

Alternativ för kuggstångsmotor vid vilken motorerna är mekaniskt kopplade med kuggstångsmedlöporna (ZM) via anslutningsaxlar (VW).



WS (användning i simhall)

Alternativ för kuggstångsmotor så att denna passar för användning i simhall. Motorn är försedd med A4-kuggstång, A4-ögleskruv och växellåda med härdat rostfritt drev.



W (användning utomhus)

Alternativ för kuggstångsmotor så att denna passar för användning utomhus. Motorn är försedd med tryckutjämningsöppning (monteringsberoende), kondensatskyddslackering av elektroniken och växellåda med härdat rostfritt drev.